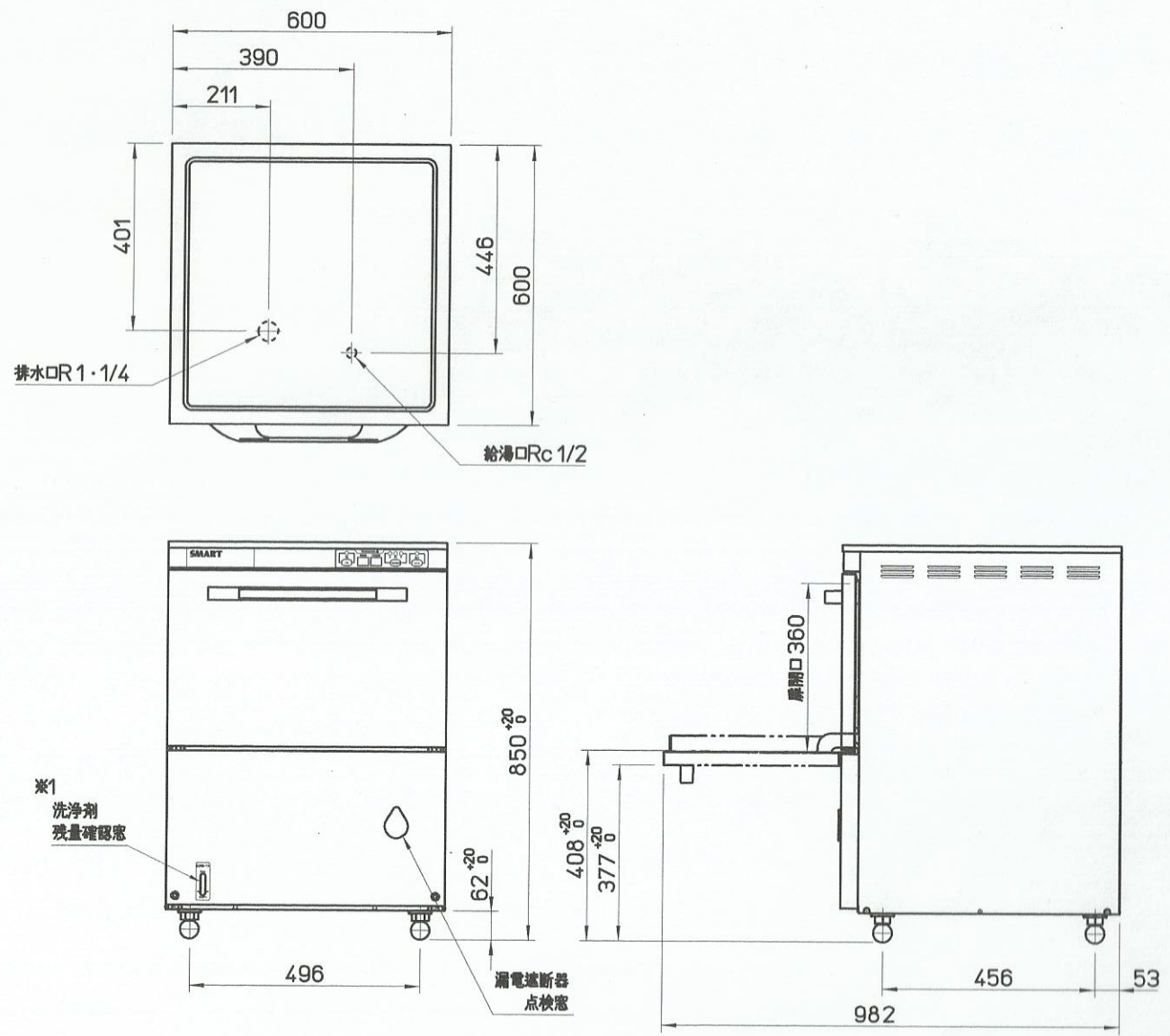


1 2 3 4 5 6 7 8

A
B
C
D
E



仕様

供給電源電圧	AC100V(単相)			
	50Hz 又は 60Hz			
洗浄方式	主洗浄	上下圧力噴射・回転ノズル		
	すすぎ洗浄	上下圧力噴射・回転ノズル		
処理能力	65ラック/h	40ラック/h	34ラック/h	
洗浄サイクル	洗浄時間設定	短	標準	長
	主洗浄	40秒	75秒	90秒
	休止	3秒		
	すすぎ洗浄	12秒		
	55秒	90秒	105秒	
洗浄槽貯湯量	18L			
すすぎ消費量	3L/1洗浄サイクル			
主洗浄ポンプ	0.4kW			
すすぎポンプ	0.15kW			
洗浄槽ヒーター	0.5kW			
温度調整	サーモスタット			
内蔵電気ブースター				
加熱ヒーター	0.5kW			
温度調整	サーミスター			
温度設定	85℃			
安全装置	空焚防止	フロートスイッチ		
	漏電防止	漏電遮断器		
貯湯量	6L(有効:3.5L)			
最大消費電力	1.3kW			
接続	給湯	Rc 1/2 (15A)		
	排水	R 1・1/4 (32A)		
給湯温度条件	75℃以上			
電源ケーブル長さ	約3m(機外)			
質量	90kg			

主要材料	本体	SUS304・SUS430
	ポンプ	ガラス入変性PPE (ハネグルマ)
	洗浄槽	SUS304
	洗浄シャワーアーム	SUS304

注記) ・製品改良により一部外観及び仕様に変更されている場合があります。
 ・※1はオプション仕様の場合のみ

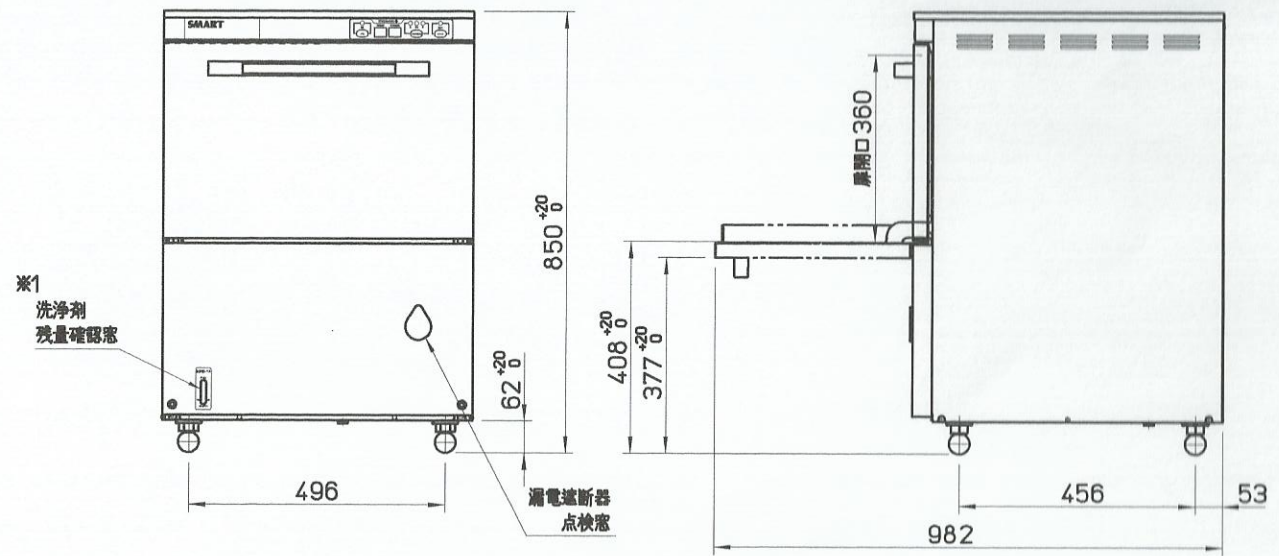
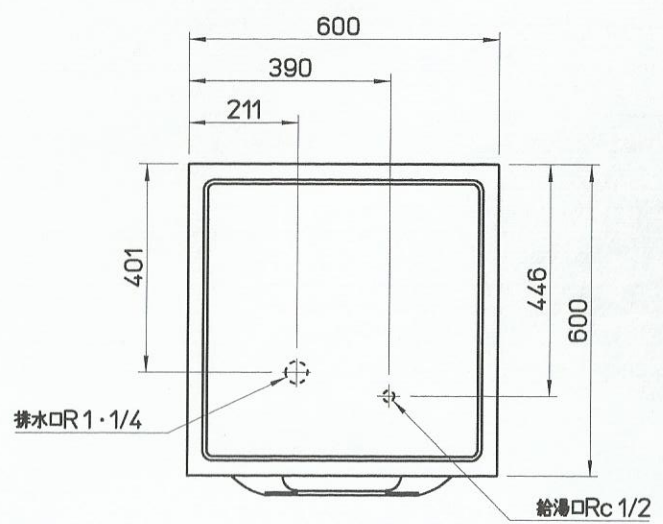
AU70型食器洗浄機
(100V仕様)

DWG NO. **FB4-K5329MD** PAGE **1/1**

REVISION	SCALE	DR.	中 屋	08-9-19
MICRO	UNIT mm	CH.	亀 山	08-9-19
	PROJECTION	APP.	機 口	08-9-19

1 2 3 4 5 6 7 8

A
B
C
D
E



仕様

供給電源電圧	AC200V(三相) 50Hz 又は 60Hz			
洗浄方式	主洗浄	上下圧力噴射・回転ノズル		
	すすぎ洗浄	上下圧力噴射・回転ノズル		
処理能力	65ラック/h	40ラック/h	34ラック/h	
洗浄サイクル	洗浄時間設定	短	標準	長
	主洗浄	40秒	75秒	90秒
	休止	3秒		
	すすぎ洗浄	12秒		
	55秒	90秒	105秒	
洗浄槽貯湯量	18L			
すすぎ消費量	3L/1洗浄サイクル			
主洗浄ポンプ	0.75kW			
すすぎポンプ	0.15kW			
洗浄槽ヒーター	1kW			
温度調整	サーモスタット			
内蔵電気ブースター				
加熱ヒーター	3kW	5kW		
温度調整	サーミスター			
温度設定	85℃			
安全装置	空焚防止	フロートスイッチ		
	漏電防止	漏電遮断器		
貯湯量	6L(有効:3.5L)			
最大消費電力	4kW	6kW		
接続	給湯	Rc 1/2 (15A)		
	排水	R 1.1/4 (32A)		
給湯温度条件	65℃以上	50℃以上		
電源ケーブル長さ	約3m(機外)			
質量	90kg			

主要材料	本体	SUS304・SUS430
	ポンプ	ガラス入変性PPE (ハネグルマ)
	洗浄槽	SUS304
	洗浄シャワーアーム	SUS304

注記) ・製品改良により一部外観及び仕様に変更されている場合があります。
 ・※1はオプション仕様の場合のみ

AU70型食器洗浄機
(200V仕様)

DWG NO. **FB4-K5329ME** PAGE **1/1**

REVISION	SCALE	DR.	中 屋	08-9-19
	UNIT mm	CH.	龜 山	08-9-19
	PROJECTION	APP.	機 口	08-9-19